

## Вид спереди

- A Высота изображения
- B Ширина изображения
- C Верхнее чёрное поле (ракорд)
- D Общая высота полотна
- E Общая ширина полотна
- F Длина корпуса
- G Длина натяжного груза

## Технические характеристики

Наименование	A (см.)	B (см.)	C (см.)	D (см.)	E (см.)	F (см.)	G (см.)	Мощность (Вт.)
<b>Формат 16:9</b>	<b>Черные границы + Ракорд</b>							
SQ2B4097172 (78")	97	172	30	131	180	192,1	191	121
SQ2B4108192 (82")	108	192	30	142	200	212,1	211	121
SQ2B4130232 (105")	130	232	30	164	240	252,1	251	121
SQ2B4147262 (118")	147	262	30	181	270	282,1	281	121
SQ2B4164292 (132")	164	292	15	183	300	312,1	311	121



Чрезвычайно функциональный моторизованный экран, ультракомпактный и простой, лёгкий алюминиевый корпус с белой эпоксидной отделкой.

- Стержень для натяжения треугольного сечения, идеально убирающийся в корпус и закрывающий отверстие, когда экран поднят.
- Огнеустойчивое матово-белое проекционное полотно с чёрной окантовкой 4 см
- Монтаж на стену или на потолок (опционально - аксессуары для инсталляции в потолок).
- Электродвигатель справа.

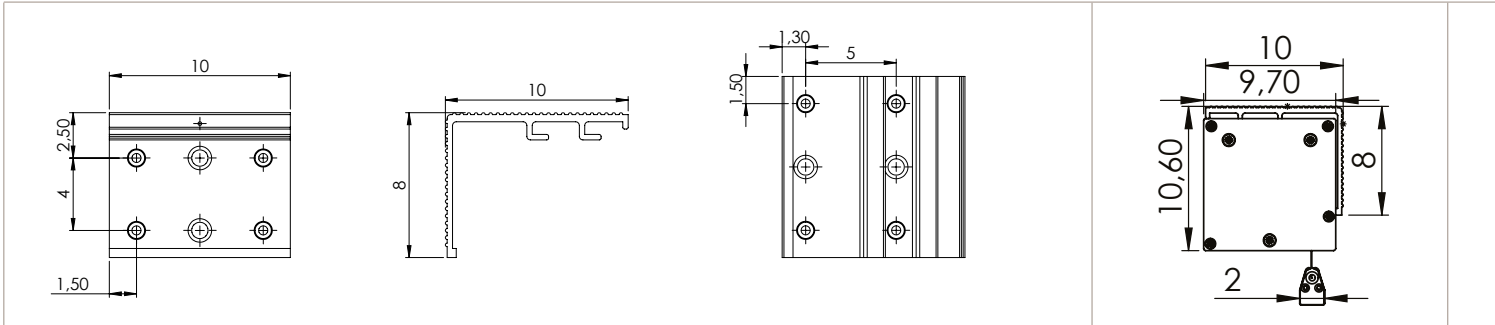


SGS

## Вид сбоку

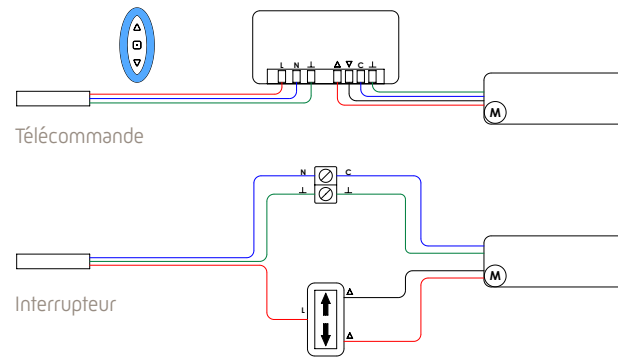
Чертежи стандартных кронштейнов

Корпус



## Схема подключения

Схема подключения для датчика пульта ДУ и проводного переключателя



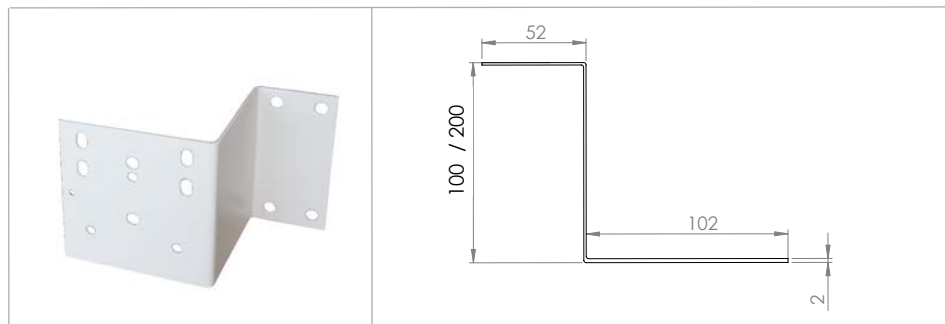
**Внимание!**  
В случае автоматического управления, сетевое напряжение питания должно отключаться между развертыванием и свертыванием экрана.

- L Live - линия
- N Neutral - нейтраль
- C Common - общая
- ↑ Вверх
- ↓ Вниз
- ⊥ Земля

## НАСТАВНЫЕ КРОНШТЕЙНЫ ПАРА

## Наставные кронштейны

Наставные кронштейны 10 или 20 см



Наименование	Размеры
ОРТЕСАР10BSQ	10 см
ОРТЕСАР20BSQ	20 см



Эксклюзивный дистрибьютор в России:  
127083, Москва, ул. 8 Марта, д. 1, стр. 12  
Тел. (495) 280-00-04  
info@athifi.ru www.athifi.ru www.atinstall.ru